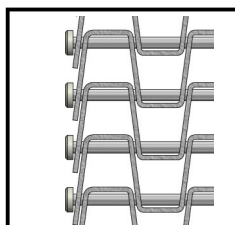
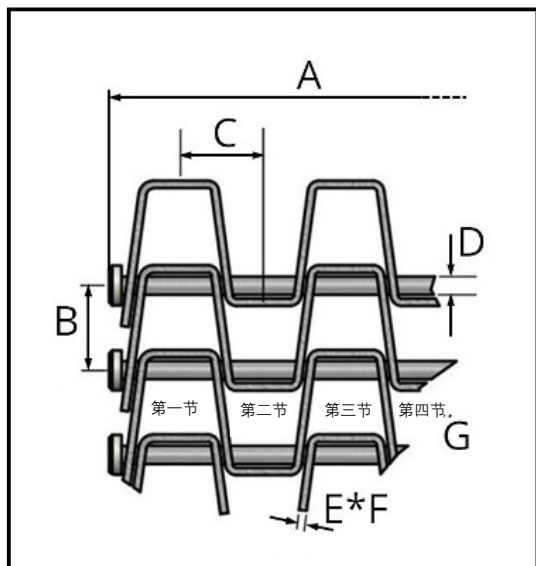


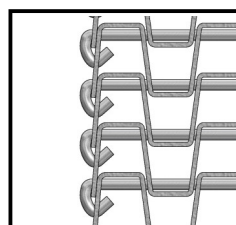
长城型输送网带

咨询/询价

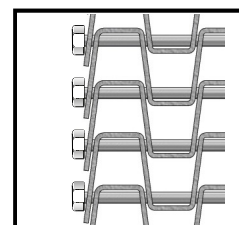
请提供以下信息



焊接垫圈边



无铆钉弯边



焊接螺母边

***提示：测量节距B时，最好先测量10个节距，然后除以10取得平均节距。**

A	网带总宽	毫米	网带长度	米	
B	横向直轴节距	毫米	C	标称横向间距	毫米
D	横向直轴直径	毫米	E x F	扁平钢带横截面	毫米 x 毫米
G	网带横向节数	网带边缘类型：焊接垫圈边 <input type="checkbox"/> 无铆钉弯边 <input type="checkbox"/> 焊接螺母边 <input type="checkbox"/>			
网带材料：不锈钢 <input type="checkbox"/> 碳钢 <input type="checkbox"/> 其它材料在此注明：					

标称横向间距是根据网带净宽和节数得出的平均值。请勿使用该尺寸设置驱动齿轮的位置。如果需要有关驱动齿轮定位的信息，请和销售部联系。

请在此或加页填写有关附加信息：